

START & HOT
Made in FRANCE
INOX
Clase 5 NOx



Isofast Condens

Gama ISO con START&HOT
MICROFAST 2.0 de 35 kW

La nueva gama de calderas de condensación Saunier Duval es más eficiente.

Toda la gama Isofast Condens (excepto las de “Hasta fin de existencias”) van a conseguir el etiquetado A+ en eficiencia de calefacción en combinación con un control clase VI, es decir, con el termostato inalámbrico Wifi MiGo y con el nuevo control MiPro (versión cableada e inalámbrica), gracias a que además de ser termostatos de ambiente combinan la gestión con la compensación por temperatura exterior.

La gama Isofast Condens incorporará el sistema de combustión ELGA que proporciona mejor rendimiento en calefacción. Esto conlleva que habrá referencias diferenciadas para gas natural y para propano, siendo todas transformables mediante kit de transformación.

Totalmente renovada

Nuestras mejores calderas incorporan el sistema de acumulación START&HOT MICROFAST 2.0, capaz de producir agua caliente sin detener el aporte de calefacción. La nueva ISOFAST Condens es la respuesta tecnológica, inteligente y eficaz, a las actuales necesidades de ahorro, confort y ecología. También cuenta con un gran conjunto de accesorios especialmente diseñado, gracias a los cuales se satisfacen prácticamente sin limitaciones todas las necesidades de confort en la vivienda.

Tecnología, estética, manejo y un único objetivo: incrementar aún más el nivel de confort.

Y además...

- Muy silenciosa
- Diseño “One box”
- Interfaz intuitivo mejorado, one key one function display
- Mando a distancia modulante inalámbrico de serie
- Válvula de llenado automático
- Bomba de calefacción de alta eficiencia como cumplimiento de la normativa de ecodiseño ErP
- Adaptada para instalaciones solares

MÁXIMA EFICIENCIA ENERGÉTICA

A+

Caldera mural de condensación* + MiGo

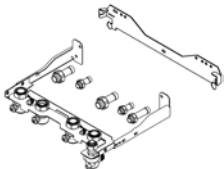
Caldera mural de condensación* + MiPro

Incluido en el embalaje de la caldera: EXACONTROL E7 R

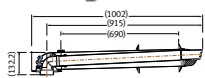
- Radio control-termostato programador modulante (ref. 0020085217)



Accesorios de instalación incluidos:



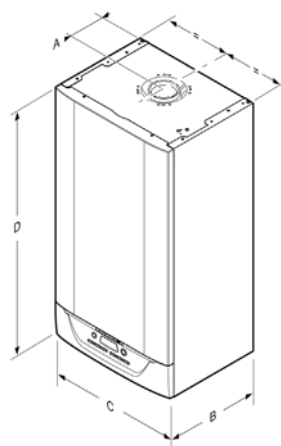
· Placa de conexiones (Ref. 0020136418)



· Ventosa de evacuación 60/100 (Ref. 0020219523)

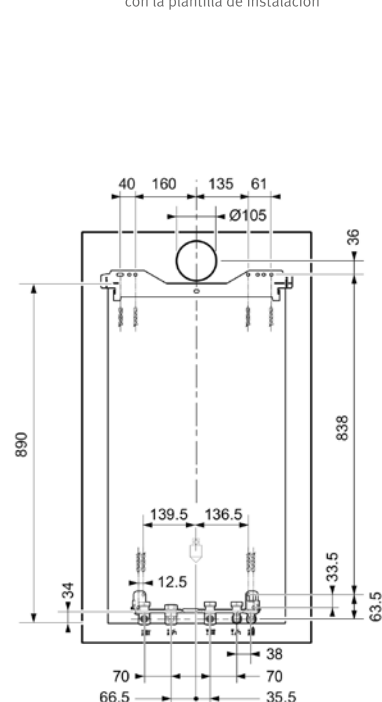
Para otras configuraciones de plantilla y accesorios de evacuación consultar tarifa vigente

Dimensiones



Cota	(mm)
A	138
B	380
C	470
D	890

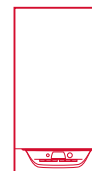
Dimensiones con la plantilla de instalación



(*) Excepto modelos “Hasta fin de existencias”

Nota: Próximamente incluirá enchufe de alimentación a red y tubos traslúcidos de evacuación de las válvulas de seguridad como indica la normativa vigente

Isofast Condens



Modelo	Gas	Referencia
ISOFAST CONDENS 35	N/P ³	0010019549 ¹
ISOFAST CONDENS 35-B (H-ES)	N	12022801 ²
ISOFAST CONDENS 35-B (P-ES)	P	12022802 ²

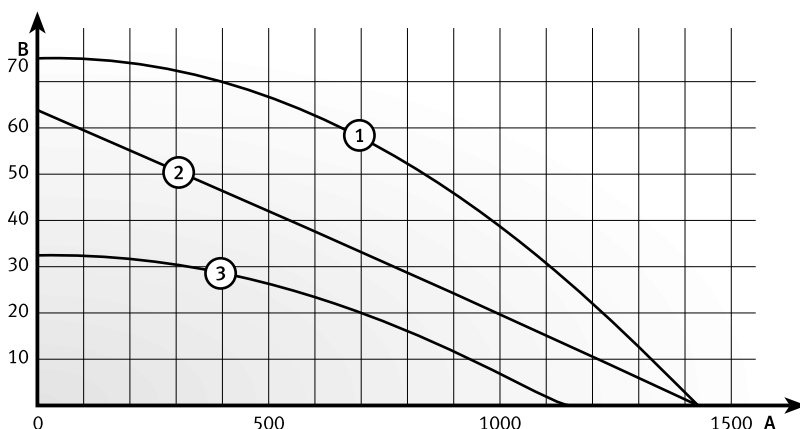
		35	35-B*
Tipo de gas		I12H3P	I12H3P
Caudal de gas a Pmax. (G20)	m ³ /h	3,778	3,778
Calefacción			
Potencia útil (50/30 °C)	kW	9,3 - 32,8	9,3 - 32,8
Potencia útil (80/60 °C)	kW	8,5 - 30	8,5 - 30
Rendimiento s/PCI (50/30 °C) G20	%	107,1	107,1
Rendimiento s/PCI (80/60 °C) G20	%	98,3	98,3
Rango temperatura impulsión	°C	10 / 80	10 / 80
Máxima presión de trabajo	MPa/bar	0.3 / 3	0.3 / 3
Caudal de condensados a Pmax	L/h	3,10	3,10
Capacidad del vaso de expansión	L	12	12
Agua caliente sanitaria			
Potencia útil	kW	8,7 - 35,7	8,7 - 35,7
Ajuste de temperatura	°C	38 - 60	38 - 60
Caudal mínimo	L/min.	1,9	1,9
Caudal específico EN 13203 (ΔT 25 °C)	L/min.	20,4	20,4
Máxima presión de agua admisible	MPa/bar	1 / 10	1 / 10
Volumen del acumulador de ACS	L	3	3
Evacuación de humos			
Longitud máx. horizontal C13 60/100	m	10	10
Longitud máx. horizontal C13 80/125	m	25	25
Longitud máx. horizontal C83 80/80	m	2x20	2x20
Círculo eléctrico			
Máximo consumo	W	113	113
Protección	-	IPX4D	IPX4D
Otros datos			
∅ Tubo evacuación de válvula seguridad	mm	13,5	13,5
∅ Tubo evacuación de condensados	mm	14,0	14,0
Dimensiones y peso			
Anchura	mm	470	470
Profundidad	mm	380	380
Altura	mm	890	890
Peso de montaje neto	kg	48.0	48.0

(*) Datos provisionales para gas natural a fecha febrero 2017

- (1) Hasta fin de existencias
(2) Próximamente

(3) La caldera viene ajustada para el gas indicado. Para cambio a otro tipo de gas (Natural ó Propano) es necesario adaptar la regulación con una sencilla y rápida manipulación del mecanismo de gas y análisis de combustión

Curvas de presión disponible de la bomba del circuito de calefacción



- 1** Velocidad máxima, bypass cerrado
- 2** Velocidad máxima, bypass abierto (≈20%), posición de fábrica
- 3** Velocidad mínima, bypass abierto (≈20%), posición de fábrica
- A** Caudal de agua en el circuito de calefacción (l/h)
- B** Presión disponible en el circuito de calefacción (kPa)

Atención al Cliente
902 45 55 65
Asistencia Técnica
902 12 22 02

@saunierduval
 saunierduval.es
 SaunierDuvalSP

www.saunierduval.es
www.instalxpert.com

Soluciones eficientes para calefacción y climatización



Saunier Duval
Siempre a tu lado