

Cliente

Datos técnicos

Bomba de alta eficiencia estándar de rotor húmedo Yonos PICO 25/1-6 (EU2)

Nombre del proyecto

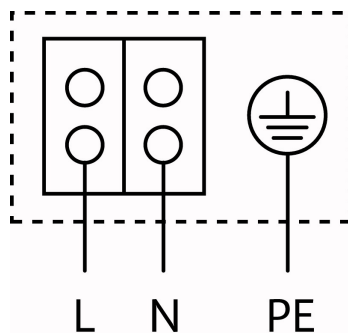
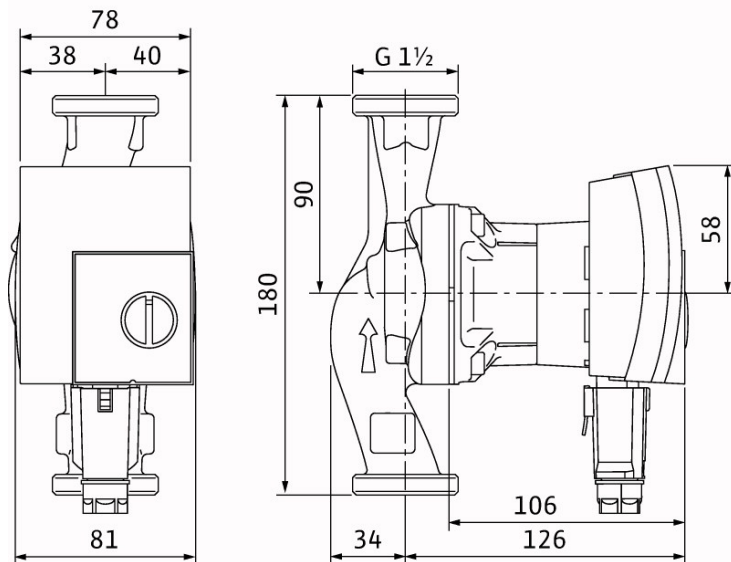
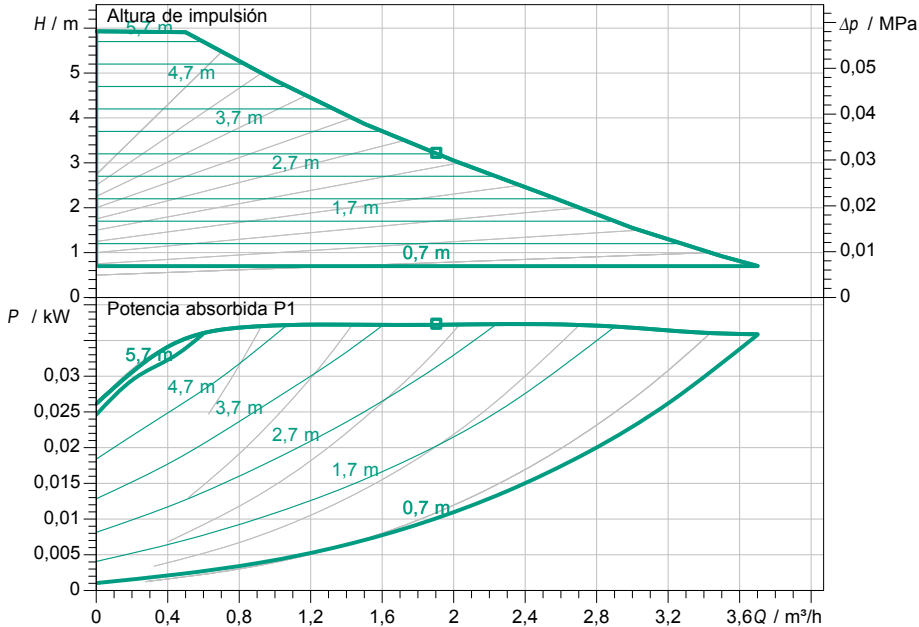
ID proyecto

Lugar de montaje

Número de posición de cliente

Fecha 15.07.2015

Diagrama característico



Datos proyectados

Caudal	
Altura	
Fluidos	Agua 100 %
Temperatura del fluido	20,00 °C
Densidad	998,30 kg/m ³
Viscosidad cinemática	1,00 mm ² /s

Datos hidráulicos (Punto de trabajo)

Caudal	
Altura	
Potencia absorbida P1	

Datos de los productos

Bomba de alta eficiencia estándar de rotor húmedo	
Yonos PICO 25/1-6 (EU2)	
Modo de funcionamiento	dp-c
Presión máxima de trabajo	0,6 MPa
Temperatura del fluido	-10 °C ... +95 °C
Máx. temperatura ambiente	40 °C
Minimum suction head at	
50 / 95 / 110°C	0,5/ 3/ 10 m

Datos del motor

Tipo de motor	Motor EC
Índice de eficiencia energética (IEE)	≤ 0.20
Alimentación eléctrica	1~ 230 V / 50 Hz
Tolerancia de tensión admisible	±10 %
Velocidad máx.	4700 1/min
Potencia absorbida P1	0,04 kW
Intensidad absorbida	0,44 A
Grado de protección	IP X2D
Clase de aislamiento	F
Protección de motor	no requerida(resistente a
Compatibilidad electromagnética	EN 61800-3
Emisión de interferencias	EN 61000-6-3
Resistencia a interferencias	EN 61000-6-2
Prensaestopas	PG 11

Medidas de acoplamiento

Conexión aspiración	G 1 1/2, PN 6
Conexión impulsión	G 1 1/2, PN 6
Longitud	180 mm

Materiales

Carcasa de la bomba	Fundición gris (EN-GJL-200)
Rodete	Plástico (PP - 40% GF)
Eje de la bomba	Acero inoxidable
Cojinete	Carbono, impregnado de metal

Información de pedido

Peso aprox.	2,1 kg
Referencia	4164026
Marca	Wilo
Tipo	Yonos PICO 25/1-6 (EU2)