

WARM START
Made in FRANCE
INOX
Clase 5 NOx



Thema Condens

Gama confort de 25 ó 30 kW sólo calefacción o mixta de 25 kW

La nueva gama de calderas de condensación Saunier Duval es más eficiente. Toda la gama Thema Condens (excepto modelo AS) van a conseguir el etiquetado A+ en eficiencia de calefacción en combinación con un control clase VI, es decir, con el termostato inalámbrico Wifi MiGo y con el nuevo control MiPro (versión cableada e inalámbrica), gracias a que además de ser termostatos de ambiente combinan la gestión con la compensación por temperatura exterior.

El confort más silencioso y compacto

Gracias a los componentes cuidadosamente seleccionados y a la estructura compacta de caja única que reduce las pérdidas térmicas, resulta incomparable en términos de funcionamiento silencioso (37,7 dB Pmín). Gracias a su tecnología de microacumulación WARM START (disponible sólo en el modelo mixto de 25 kW) y al nuevo diseño del bloque hidráulico, disminuye el tiempo de espera ante la demanda de agua caliente, consume menos energía y agua y reduce considerablemente el nivel sonoro de la caldera así como el desgaste de los componentes.

Uso ergonómico y sencillo

Grandes displays y paneles de “un botón - una función” hacen de la regulación una sencillísima maniobra.

Y además...

- Posibilidad de conexión a acumulador externo para grandes consumos de ACS
- Panel de control con visor digital y autodiagnóstico
- Totalmente adaptadas para instalaciones solares
- Amplio rango de modulación: excelente rendimiento
- Bomba de calefacción de alta eficiencia (normativa ErP)

MÁXIMA EFICIENCIA ENERGÉTICA



Caldera mural de condensación* + MiGo

Caldera mural de condensación* + MiPro

Controles incluidos según referencia:



EXACONTROL E7 RC

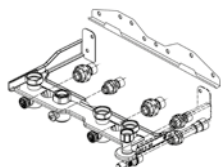
• Radio control termostato programador modulante (Ref. 0020118072)



MiGo

• Termostato modulante inalámbrico WiFi (Ref. 0020197227)

Accesorios de instalación incluidos:

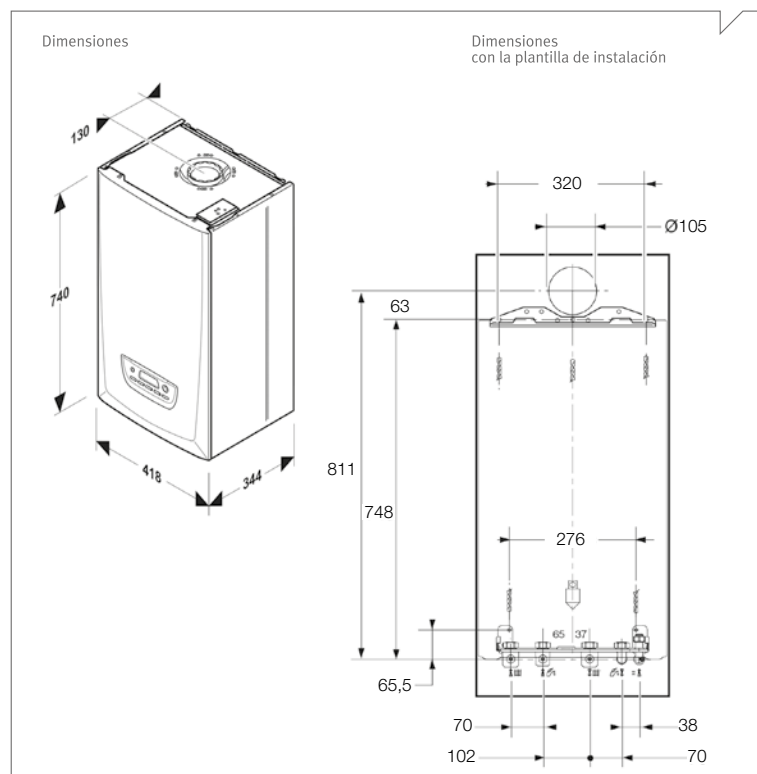


• Placa de conexiones (Ref. 0020080939)



• Ventosa de evacuación 60/100 (Ref. 0020219523)

Para otras configuraciones de plantilla y accesorios de evacuación consultar tarifa vigente

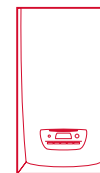


(*) Excepto modelo AS

Nota: Próximamente incluirá enchufe de alimentación a red y tubos traslúcidos de evacuación de las válvulas de seguridad como indica la normativa vigente

Thema Condens

| Modelo | Gas | Referencia |
|-------------------------------|----------------|------------|
| THEMA Condens 25 | N ¹ | 12021496 |
| THEMA Condens 25 + MiGo | N ¹ | 12121496 |
| THEMA Condens 25 + EXACONTROL | N ¹ | 12221496 |
| THEMA CONDENS AS 25 | N ¹ | 12017384 |
| THEMA CONDENS AS 30 | N ¹ | 12017385 |



| | | 25 | AS 30 | AS 25 |
|--|-------------------|------------|------------|------------|
| Tipo de gas | | II2H3P | II2H3P | II2H3P |
| Caudal de gas a Pmax. (G20) | m ³ /h | 2,698 | 3,778 | 3,238 |
| Calefacción | | | | |
| Potencia útil (50/30 °C) | kW | 5,4 - 26,1 | 9,3 - 32,8 | 6,6 - 26,7 |
| Potencia útil (80/60 °C) | kW | 4,9 - 24,2 | 8,5 - 30 | 5,9 - 24,5 |
| Rendimiento s/PCI (50/30 °C) G20 | % | 106,2 | 107,1 | 106,8 |
| Rendimiento s/PCI (80/60 °C) G20 | % | 97,7 | 98,3 | 97,7 |
| Ajuste de temperatura | °C | 10 - 80 | 10 - 80 | 10 - 80 |
| Máxima presión de trabajo | MPa/bar | 0,3 / 3 | 0,3 / 3 | 0,3 / 3 |
| Flujo de agua a P máx. ajustada de fábrica (ΔT = 20 K) | L/h | 646 | 861 | 646 |
| Caudal de condensados a 50/30 °C | L/h | 2,70 | 3,10 | 2,85 |
| Capacidad del vaso de expansión | L | 8 | 8 | 8 |
| Agua caliente sanitaria | | | | |
| Potencia útil | kW | 5,1 - 25,5 | 8,7 - 35,7 | 6,1 - 30,6 |
| Ajuste de temperatura | °C | 38 - 60 | 45 - 60 | 45 - 60 |
| Caudal mínimo | L/min. | 1,5 | - | - |
| Caudal específico EN 13203 (ΔT 25 °C) | L/min. | 14,6 | - | - |
| Máxima presión de agua admisible | MPa/bar | 1 / 10 | - | - |
| Evacuación de humos | | | | |
| Longitud máx. horizontal C13 60/100 | m | 10 | 10 | 10 |
| Longitud máx. horizontal C13 80/125 | m | 25 | 25 | 25 |
| Longitud máx. horizontal C83 80/80 | m | 2x20 | 2x20 | 2x20 |
| Circuito eléctrico | | | | |
| Máximo consumo | W | 107 | 113 | 113 |
| Protección | - | IPX5 | IPX5 | IPX5 |
| Otros datos | | | | |
| ∅ Tubo evacuación de válvula seguridad | mm | 13,5 | 13,5 | 13,5 |
| ∅ Tubo evacuación de condensados | mm | 14,0 | 14,0 | 14,0 |
| Dimensiones y peso | | | | |
| Anchura | mm | 418 | 418 | 418 |
| Profundidad | mm | 344 | 344 | 344 |
| Altura | mm | 740 | 740 | 740 |
| Peso de montaje | kg | 37,1 | 38,3 | 38 |

(1) La caldera viene ajustada para el gas indicado. Para cambio a otro tipo de gas (Natural ó Propano) es necesario adaptar la regulación con una sencilla y rápida manipulación del mecanismo de gas y análisis de combustión

Curvas de presión disponible de la bomba del circuito de calefacción

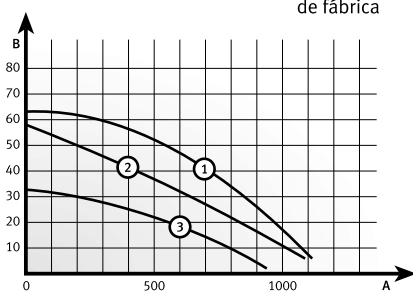
1 Velocidad máxima, bypass cerrado

2 Velocidad máxima, bypass abierto (≈20%), posición de fábrica

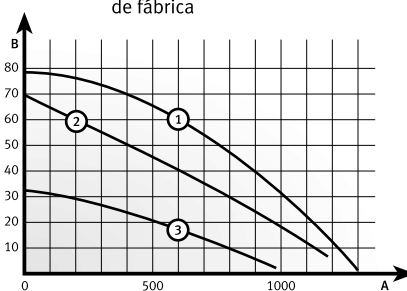
3 Velocidad mínima, bypass abierto (≈20%), posición de fábrica

A Caudal de agua en el circuito de calefacción (l/h)

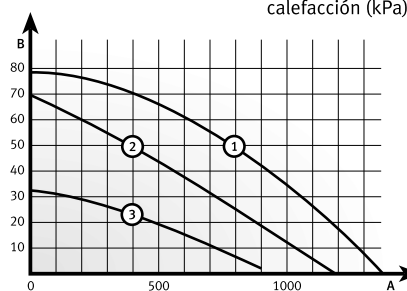
B Presión disponible en el circuito de calefacción (kPa)



THEMA Condens de 25 kW



THEMA Condens AS de 25 kW



THEMA Condens AS de 30 kW

Atención al Cliente
902 45 55 65
 Asistencia Técnica
902 12 22 02

@saunierduval
 saunierduval.es
 SaunierDuvalSP

www.saunierduval.es
 www.instalxpert.com

Soluciones eficientes para calefacción y climatización



Saunier Duval
 Siempre a tu lado