

# BC1S



## / INTERACUMULADOR VERTICAL DE SUELO MONO SERPENTÍN APLICABLE A INSTALACIONES DE ENERGÍA SOLAR TÉRMICA Y CALDERAS A GAS

- Caldera en acero vitrificado en titanio a 850°C
- Baja dispersión térmica gracias a un gran grosor de aislamiento de poliuretano
- Doble ánodo de magnesio anti-corrosión
- Máxima flexibilidad de instalación con conexiones a 45° y 180°
- Amplia pletina de inspección frontal
- Vainas superior e inferior para la colocación de sondas
- Resistencia eléctrica opcional
- Pies regulables para nivelación
- Elegante carenado blanco



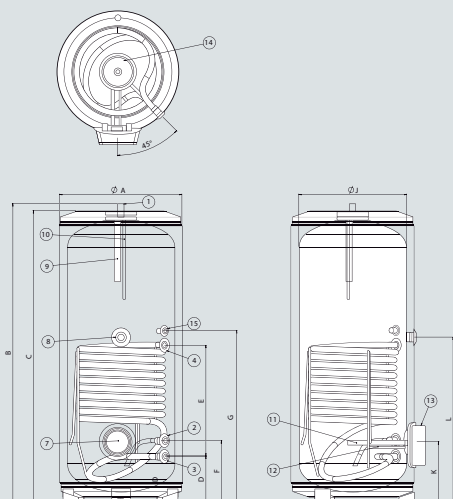
### DATOS TÉCNICOS

		BC1S 200 EU	BC1S 300 EU	BC1S 450 EU
Capacidad	l	200	295	434
Superficie del serpentín inferior	m <sup>2</sup>	1	1,3	1,6
Potencia	kW	31	36	43
Caudal con $\Delta T=35^{\circ}\text{C}$ (primario con 1m <sup>3</sup> /h a 80°C)	l/h	610	664	794
Caudal con $\Delta T=45^{\circ}\text{C}$ (primario con 3m <sup>3</sup> /h a 80°C)	l/h	667	774	925
Pérdidas de carga de serpentín	mbar	9	10,4	13
Presión máxima ejercicio	bar	10	10	10
Dispersión térmica/día	W	73	88	116
Temperatura máx. ejercicio	°C	90	90	90
Peso neto	kg	69	94	116

### DIMENSIONES

		BC1S 200 EU	BC1S 300 EU	BC1S 450 EU
A	mm	600	600	714
B	mm	1.312	1.834	1.744
C	mm	1.272	1.794	1.704
D	mm	248	248	270
E	mm	434	663	646
F	mm	338	338	360
G	mm	595	998	1003
J	mm	500	500	630
K	mm	324	324	354
L	mm	730	959	964

BC1S		200	300	450
	Clase Erp	ErP	C	C
	Código	3060440	3060441	3060442



### LEYENDA

- 1 - Salida agua caliente Ø 1" M
- 2 - Entrada agua fría Ø 1" H
- 3 - Retorno serpentín solar Ø 1" H
- 4 - Envío serpentín solar Ø 1" H
- 7 - Pletina lateral Ø 110 mm
- 8 - Racor conexión resistencia eléctrica 1 1/2"
- 9 - Ánodo de magnesio superior
- 10 - Vaina para sonda superior
- 11 - Ánodo de magnesio lateral
- 12 - Vaina para sonda lateral
- 13 - Cubre pletina lateral
- 14 - Cubre pletina superior
- 15 - Toma recirculación