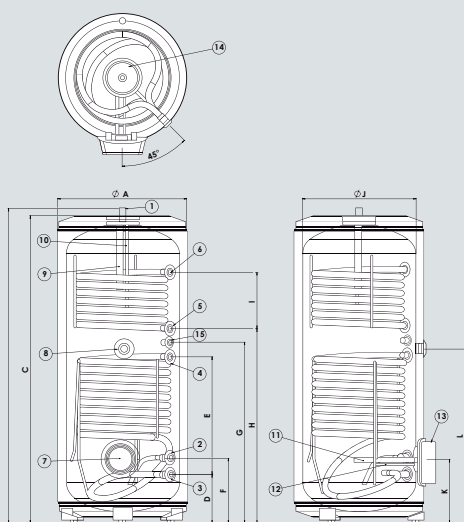


# BC2S



## / INTERACUMULADOR VERTICAL DE SUELO DOBLE SERPENTÍN PARA LA PRODUCCIÓN DE ACS Y APOYO CON UNA CALDERA A GAS DE SÓLO CALEFACCIÓN

- Caldera en acero vitrificado en titanio a 850°C
- Baja dispersión térmica gracias a un gran grosor de aislamiento de poliuretano
- Doble ánodo de magnesio anticorrosión
- Máxima flexibilidad de instalación con conexiones a 45° y 180°
- Amplia pletina de inspección frontal
- Vainas superior e inferior para la colocación de sondas
- Pies regulables para nivelación
- Elegante carenado blanco



### LEYENDA

- 1 - Salida agua caliente Ø 1" M
- 2 - Entrada agua fría Ø 1" H
- 3 - Retorno serpentín inferior Ø 1" H
- 4 - Envío serpentín inferior Ø 1" H
- 5 - Retorno serpentín superior Ø 1" H
- 6 - Envío serpentín superior Ø 1" H
- 7 - Pletina lateral Ø 110 mm
- 8 - Racor conexión resistencia eléctrica 1 1/2"
- 9 - Ánodo de magnesio superior
- 10 - Vaina para sonda superior
- 11 - Ánodo de magnesio lateral
- 12 - Vaina para sonda lateral
- 13 - Cubre pletina lateral
- 14 - Cubre pletina superior
- 15 - Toma recirculación

### DATOS TÉCNICOS

		BC2S 200 EU		BC2S 300 EU		BC2S 450 EU	
Capacidad	l	191		286		427	
Serpentín		Sup.	Inf.	Sup.	Inf.	Sup.	Inf.
Superficie del serpentín	m <sup>2</sup>	0,8	1	0,8	1,3	1	1,6
Potencia	kW	27,3	31	27,3	36	30,8	43
Caudal con ΔT=35°C (primario con 1m <sup>3</sup> /h a 80°C)	l/h	504	610	504	664	606	794
Caudal con ΔT=55°C (primario con 3m <sup>3</sup> /h a 80°C)	l/h	497	667	497	774	589	925
Pérdidas de carga del serpentín	mbar	9	9	9	10,4	11	13
Presión máxima de ejercicio	bar	10		10		10	
Dispersión térmica/día	W	73		88		116	
Temperatura máx. funcionamiento	°C	90		90		90	
Peso neto	kg	75		100		127	

### DIMENSIONES

	mm	200	300	450
A	mm	600	600	714
B	mm	1.312	1.834	1.744
C	mm	1.272	1.794	1.704
D	mm	248	248	270
E	mm	434	663	646
F	mm	338	338	360
G	mm	595	998	1.003
H	mm	770	1.167	1.089
I	mm	270	270	282
J	mm	500	500	630
K	mm	324	324	354
L	mm	-	959	964

BC2S	200	300	450	
Clase Erp	ErP	C	C	D
Código	3060448	3060449	3060450	