



Opalia F bajo NOx

Calentadores estancos

Nuevos modelos con modulación más amplia



Nueva generación de calentadores estancos que reducen las emisiones de NOx y proporcionan un alto nivel de confort y seguridad al usuario.

Estancos, los más seguros

La cámara de combustión estanca permite tomar el aire del exterior y asegura la evacuación de gases procedentes del quemador, eliminando así el riesgo de inhalación de humos.

Funcionamiento eficiente

Modulan su potencia según la temperatura del agua en la salida asegurando la estabilidad continua en ACS y utilizando sólo la cantidad de gas precisa. Además son automáticos, sin llama piloto y no consumen nada de gas durante el modo de espera.

Confort

Su manejo es sencillo e intuitivo, y no requieren rejilla en la pared de la vivienda por lo que no se mezcla aire exterior (frío o caliente) con el ambiente de la casa, manteniendo en confort dentro de ésta.

Ideal para sustituir antiguos aparatos atmosféricos. El Reglamento de Instalaciones Térmicas en los Edificios (RITE) prohíbe la instalación de calentadores a gas atmosféricos en el interior de la vivienda, incluso en sustitución de aparatos antiguos de tiro natural.

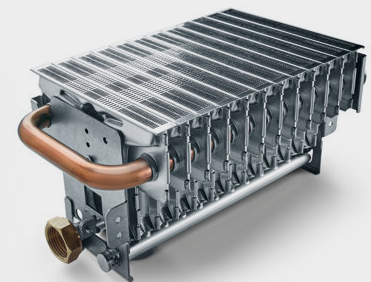
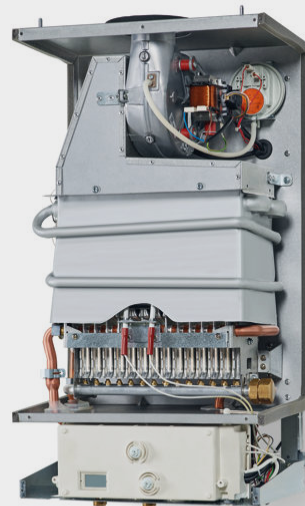
Instalación rápida y sencilla

La instalación del nuevo Opalia bajo NOx es muy cómoda, gracias a los accesorios incluidos en su embalaje: latiguillos y llave de corte para el agua, así como racores con juntas para la conexión de gas.

Además, sus dimensiones compactas facilitan su instalación en espacios reducidos.

Fiabilidad garantizada

Fabricado con componentes altamente probados que aseguran un funcionamiento fiable, sin interrupciones ni sorpresas.



Protege el medio ambiente

Con la nueva tecnología de combustión de su quemador refrigerado por agua se reducen las emisiones de NOx, evitando daños al medioambiente.

Datos técnicos

Calentadores Opalia F bajo NOx

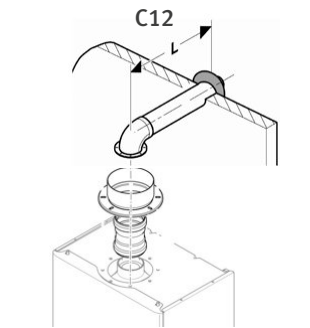
Características	Ud	Opalia	
		F 12/1 LR (R1)	F 14/1 LR (R1)
Referencia	GN	0010024958	0010024961
	GBP	0010024959	0010024962
Tipo de instalaciones certificadas		C12, C32, C82, B22, B22P, B32, B52, B52P	
Caudal nominal	l/min	12	14
Potencia térmica* mín-máx	kW	9,5-25,0	9,5-27,0
Potencia útil* mín-máx	kW	8,2-22,0	8,2-23,7
Clase Eficiencia ACS (Rango A+ - F)		A	
Perfil de consumo		L	
Regulación		Termostática en salida	
Temperatura estable mín-máx	°C	38-60	
Dimensiones	mm	627 x 348 x 240	
Peso neto	kg	20	
Encendido		Electrónico (230V/50Hz)	
Panel de control		Pantalla digital / Dial	
Presión mín-máx		0,2-15	
Caudal mín. de arranque	l/min	2,7	
Longitudes máxima de evacuación	m	60/100 Horizontal / Vertical 3,0 80/125 Horizontal / Vertical 10 80-80 L1+L2: 15	

(*) Datos del modelo GBP

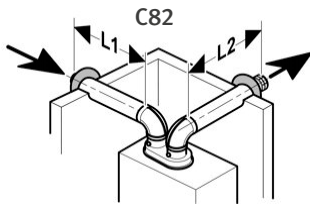
Accesorios suministrados de serie: kit de evacuación concéntrica horizontal 60/100 mm con toma para el análisis de combustión (ref. 0020221352) y adaptador 60/100 mm (ref. 0020260367). Consultar en tarifa la amplia gama de accesorios disponibles también para instalación concéntrica 80/125 mm y doble flujo 80-80 mm.

Evacuación de gases

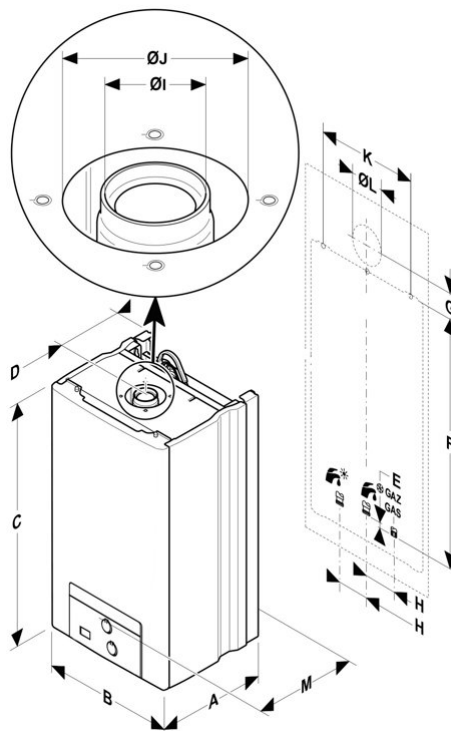
Dimensiones (mm)



Ø60/100 mm Ø80/125 mm
L: 3,0 m + 1 codo 90° L: 10 m + 1 codo 90°
Por cada codo adicional de 90° (ó 2 de 45°)
la longitud L se debe acortar 1 m



Ø80/80 mm
L1 con 1 codo 90° + L2 con 1 codo 90°: 15 m
Por cada codo adicional de 90° (ó 2 de 45°),
la longitud total se debe acortar 1 m



Cota	F12/14
A	240
B	348
C	627
D	157
E	7
F	563,5
G	190
H	82
ØI	56,2
ØJ	101,5
K	292
ØL	105
M	258

**Soluciones eficientes para
Calefacción y Climatización**

saunierduval.es

saunierduval.es
[@saunierduval](https://twitter.com/saunierduval)
[saunier-duval-espana](https://www.linkedin.com/company/saunier-duval-espana)
[@saunierduval_es](https://www.instagram.com/saunierduval_es)
[SaunierDuvalSP](https://www.facebook.com/SaunierDuvalSP)

**Soporte para
el profesional
A TU LADO
912 875 875**

 **Saunier Duval**