



# Thelia Condens 25 y Semia Condens 30

## Calderas compactas con Warm Start

Ahora también con control modulante y conectable de serie

Caldera conectable con solución MiGo Link opcional

### La pequeña es una campeona

Thelia Condens tiene todo lo que se le puede pedir a una caldera moderna: alta eficiencia y gran compacidad, gracias al intercambiador de Aluminio Silicio (tecnología importada de la automoción) y componentes de calidad probada. Dar el paso a la tecnología de condensación nunca había sido tan fácil.

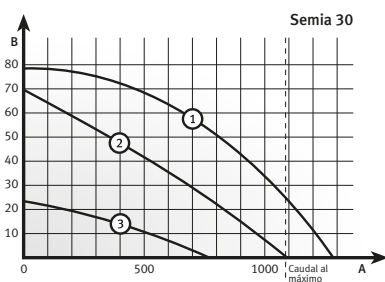
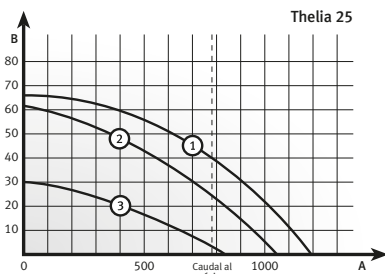
Ahora le acompaña su hermana Semia Condens 30

### Tecnología Warm Start

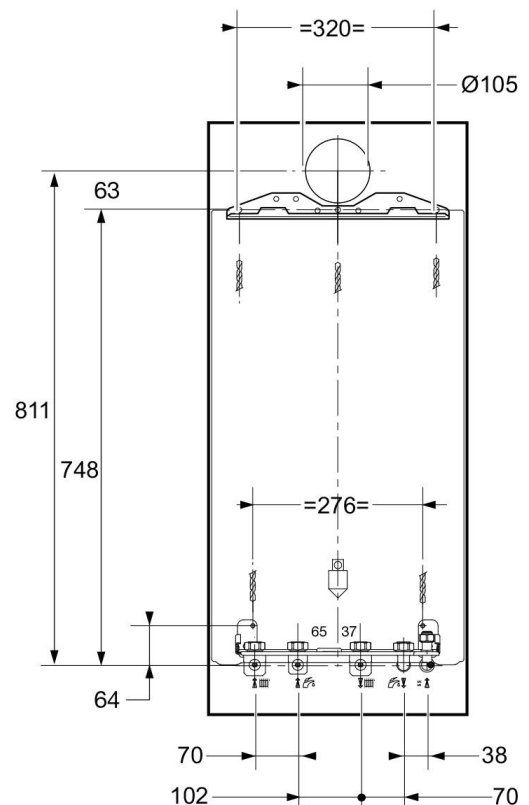
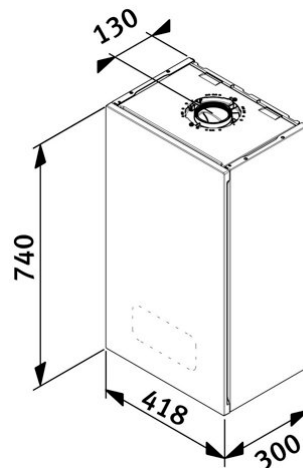
Gracias a su tecnología de microacumulación Warm Start y el nuevo diseño del bloque hidráulico, disminuye el tiempo de espera ante la demanda de agua caliente. Además, consume menos energía y agua y reduce considerablemente el nivel sonoro de la caldera, así como el desgaste de los componentes.

### Y además

- Display intuitivo de alto contraste y de manejo rápido y sencillo
- Tiempo de instalación y mantenimiento mínimos
- Componentes de calidad: alta fiabilidad y durabilidad
- Siempre actualizada y a punto: eBUS y autodiagnóstico
- Totalmente adaptadas para instalaciones solares
- Eficiencia Energética hasta A+
- Integrable en armarios de cocina: profundidad de 30 cm



- 1 Velocidad máxima, bypass cerrado
  - 2 Velocidad máxima, bypass abierto (20%), posición de fábrica
  - 3 Velocidad mínima, bypass abierto (20%), posición de fábrica
- A Caudal de agua en el circuito de calefacción (L/h)  
B Presión disponible en el circuito de calefacción (kPa)



# Datos técnicos

## Thelia Condens 25 y Semia Condens 30

Características	Ud	Thelia Condens 25	Semia Condens 30
Modelo		25	30
Nomenclatura		25 -A (H-ES)	30 -A (H-ES)
Referencia (sin control)		12016089	12016088
Referencia con MiSet cableado		8000014386	8000014409
Referencia con MiSet radio		8000014407	8000014410
Referencia con SRT50/2 cableado		8000014408	8000014422
Tecnología de combustión		Neumática	
Modulación		1:5	
Rendimiento ErP	%	94	
Nivel sonoro	dB(A)	49	
Eficiencia calefacción MiPro Sense (Rango A+++G)		A+	
Eficiencia calefacción MiSet (Rango A+++G)		A	
Eficiencia ACS / Perfil demanda (Rango A+-F)		A/XL	
Gas		Natural	
Transformación a Propano		No disponible	
Intercambiador primario		Aluminio	
<b>Calefacción</b>			
Potencia útil calefacción (50/30 °C)	kW	5,3-19,1	6,3-26,5
Potencia útil calefacción (80/60 °C)	kW	5-18,1	6-25
Rendimiento PCI (50/30 °C)	%	104	
Rendimiento PCI (80/60 °C)	%	98,8	98,2
Rango de temperatura		10-80	
Caudal (ΔT=20)	l/h	779	1.077
Vaso expansión	l	8	
Máxima presión de trabajo	bar	3	
<b>ACS</b>			
Potencia ACS	kW	5-25,2	6-30
Caudal (ΔT=25) Tº entrada 10 °C	l/min	14,6	17,4
Rango de temperatura	°C	35-60	
Presión máxima admisible	bar	10	
<b>Otros</b>			
Máx. consumo elec.	W	105	110
Consumo en Stand-by (en espera)	W	< 2	
Protección Eléctrica		IPX4D	
<b>Dimensiones</b>			
Ancho x largo x profundo	mm	418x740x300	
Peso	kg	32	
<b>Evacuación de humos<sup>1</sup></b>			
60/100	Horizontal	m	10 + 1 codo 87°
	Vertical	m	10
80/125		m	25 + 1 codo 87°
80/80	Evacuación	m	25 + 3 codos 87°
	Toma de aire	m	40 + 1 codos 87°
Distancia de conexión a chimenea colectiva en depresión Ø60/100 - Ø80/125 mm		m	3 + 3 codos 87°
<b>Tipos homologados</b>		C13, C33, C43, C53, C83, C93, B33, B53P	C13, C33, C43, C53, C83, C93, C(10)3, B33, B53P
<b>Certificado</b>		CE 0063CP3646	

(1) Datos orientativos. Consultar instrucciones de evacuación de humos.

Soluciones eficientes para  
Calefacción y Climatización

saunierduval.es

 saunierduval.es  
 @saunierduval  
 saunier-duval-espana  
 @saunierduval\_es  
 SaunierDuvalSP

Soporte para  
el profesional  
A TU LADO  
912 875 875

 **Saunier Duval**