

## FICHA TÉCNICA

Fecha revisión: 25/06/18



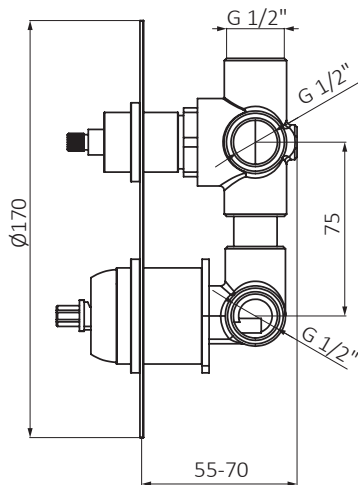
SERIE: **TEN PRO**

PRODUCTO: **Monomando de empotrar**

CARACTERÍSTICAS: **2 salidas**

ACABADO: **chromo**

REFERENCIA: **40 125 500**



### ESPECIFICACIONES TÉCNICAS:

- › Presión recomendada: **1 a 5 bar**
- › Presión máxima de utilización: **10 bar**
- › Cotas de conexión según **UNE EN-817**
- › Caudal **3 bar mín 12 l/min**

### ESPECIFICACIONES DE MATERIAL:

- › Cuerpos **mecanizados en latón**
- › Maneta **metálica**
- › Recubrimiento níquel-cromo resistente al ensayo de niebla salina según **UNE-19703 y UNE-19709**
- › Sensibilidad y acústica según norma **UNE-EN 817**

### CARACTERÍSTICAS DE USO:

- › Profundidad en pared mín. 55 mm máx. 70 mm
- › Con desviador cerámico
- › Tomas de H1/2"