

FICHA TÉCNICA

Fecha revisión: 29/05/20



SERIE: **GRB DRY**

PRODUCTO: **Termostática de ducha con columna GRB Dry**

ACCESORIOS:

ACABADO: **cromo**

REFERENCIA: **44 435 440**

EAN 13: **8435200103879**

PESO: **7.05 kg** ANCHO: **31 cm** LARGO: **19 cm** ALTO: **77 cm**



ESPECIFICACIONES TÉCNICAS:

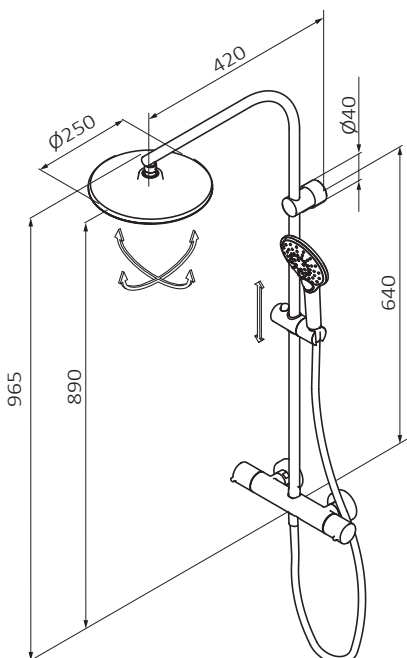
- › Presión recomendada: **1 a 5 bar**
- › Presión máxima de utilización: **10 bar**
- › Cotas de conexión según **UNE-EN ISO 228-1**
- › Sensibilidad y acústica según norma **EN ISO 3822**
- › Cerámico con cierre en maneta izquierda

ESPECIFICACIONES DE MATERIAL:

- › Cuerpos **mecanizados en latón**
- › Recubrimiento níquel-cromo resistente al ensayo de niebla salina según **UNE-EN 248**
- › Material maneta: **latón**

CARACTERÍSTICAS DE USO:

- › Con certificado Aenor de Normativa Europea
- › Tecnología GRB live, temperatura constante. Válido para todo tipo de suministros de agua caliente
- › Sin presión mínima, ni calibración
- › Con cartucho metálico antical autocalibrable, aprobado en series certificadas por Aenor
- › Botón stop de seguridad 38°C
- › Patente internacional: sistema de vaciado de prevención de la legionella y antigoteo
- › Soporte deslizante
- › Columna con alto rendimiento de altura (sólo 75 mm de pérdida de altura máxima a la salida del rociador)
- › Rociador Snow Orientable 3F \varnothing 250 mm
- › Mango de ducha Snow 3F y Flexo Silver 170 cm
- ›



>>LINK INSTRUCCIONES DE MONTAJE: <http://d7rh5s3nxdmpy4.cloudfront.net/CMP2592/files/3/040801.01.pdf>