

## FICHA TÉCNICA

Fecha revisión: 25/06/18



SERIE: **GRB DRY**

PRODUCTO: **Termostática de ducha con columna**

CARACTERÍSTICAS: **Ø250 mm Snow 3F**

ACABADO: **cromo**

REFERENCIA: **44 435 440 TL**



### ESPECIFICACIONES TÉCNICAS:

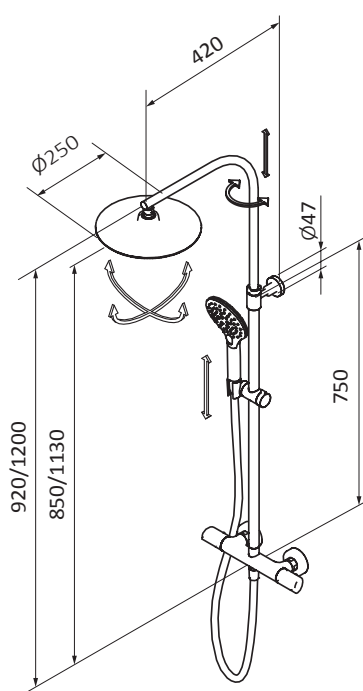
- › Presión recomendada: **1 a 5 bar**
- › Presión máxima de utilización: **10 bar**
- › Cotas de conexión según **UNE EN-817**
- › Caudal **3 bar mín 12 l/min**

### ESPECIFICACIONES DE MATERIAL:

- › Cuerpos **mecanizados en latón**
- › Maneta **metálica**
- › Recubrimiento níquel-cromo resistente al ensayo de niebla salina según **UNE-19703 y UNE-19709**
- › Sensibilidad y acústica según norma **UNE-EN 817**

### CARACTERÍSTICAS DE USO:

- › Patente internacional: sistema de vaciado de prevención de la legionella y antigoteo
- › Tecnología GRB live, temperatura constante. Válido para todo tipo de suministros de agua caliente
- › Sin presión mínima, ni calibración
- › Con cartucho metálico antical autocalibrable, aprobado en series certificadas por Aenor
- › Botón stop de seguridad 38°C
- › Aislante agua caliente
- › Columna con alto rendimiento de altura (sólo 75 mm de pérdida de altura máxima a la salida del rociador)
- › Soporte deslizante
- › Rociador orientable Snow 3F Ø250 mm
- › Mango Nuevo Snow 3F y flexo Silver 170 cm



FICHA TÉCNICA