

FICHA TÉCNICA

## PRESTO XT ELEC - LM

Grifo electrónico temporizado con cédula de detención para lavabo de un agua, fijación sobre repisa.

### CARACTERÍSTICAS

- Ahorro de agua y energía.
- Componentes integrados en el grifo para fácil instalación e incremento de protección antivandálica.
- Cierre automático de la electroválvula en caso de fallo de alimentación eléctrica.
- Aclarado automático cada 24h. Caudal constante de 6 l/minuto a 3 bar. Presión de uso recomendada: 1-5 bar (min, 0.8 - max. 8 bar). Temperatura máxima 70°C. Indicación de batería baja mediante LED de comunicación, en modelo de pila.
- Peso bruto: 1,086 kg.
- Suministrado con:
- Elementos de fijación, junta y arandela.
- Latiguillos flexibles de 350 mm, con tuercas de 1/2.
- Pila CR-P2 o transformador 12 V (según modelo).
- La Tecnología HEALTHCOVER® Antibacterias evita la proliferación bacteriana en superficies liberando iones de plata en la superficie del polímero.

### MODELO

**Ref.: 78101:** transformador - - Cromado -

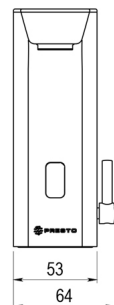
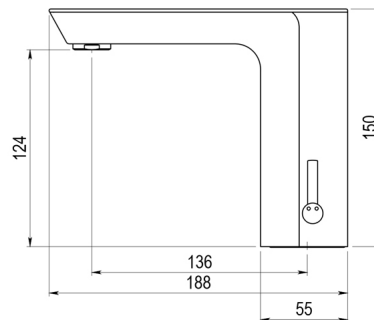
**Ref.: ABT78100:** - - Antibacterias -

**Ref.: 78100:** pila - - Cromado -

**Ref.: ABT78101:** - - Antibacterias -

### INFORMACIÓN ADICIONAL

- **Accionamiento:** Por sensor
- **Ahorro de agua:** Si
- **Ámbito de uso:** Lavabo
- **Certificado:** Si
- **Mezcla de agua:** Mezclador
- **Tipo:** Producto
- **Tipo de instalación:** Repisa



### ACCESORIOS

### NORMATIVA

Certificado ISO 9001.

Pruebas dimensionales, estanqueidad e hidráulicas. Cumpliendo con el CTE.

Diseño conforme EN 15091: Grifería sanitaria. Grifería sanitaria de apertura y cierre electrónicos.

Marcado CE: Grifería electrónica, circuitos conformes con la directiva 2006/95/CE y 2004/108/CE.

[www.prestoiberica.com](http://www.prestoiberica.com)