

FICHA TÉCNICA

Fecha revisión: 01/06/20



SERIE: **VALVULERÍA**

PRODUCTO: **Válvula Clic-Clac Big**

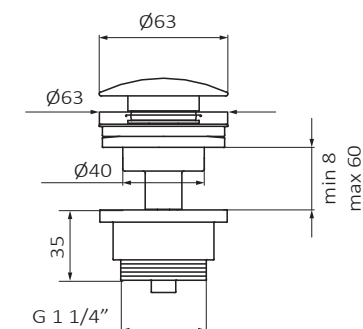
ACCESORIOS:

ACABADO: **negro**

REFERENCIA: **05 055 012**

EAN 13: **8435200106993**

PESO: **0.4 kg** ANCHO: **7 cm** LARGO: **7 cm** ALTO: **9 cm**



ESPECIFICACIONES TÉCNICAS:

- › Presión recomendada: **1 a 5 bar**
- › Presión máxima de utilización: **10 bar**
- › Cotas de conexión según **UNE-EN ISO 228-1**
- › Sensibilidad y acústica según norma **EN ISO 3822**

ESPECIFICACIONES DE MATERIAL:

- › Cuerpos **mecanizados en latón**
- › Recubrimiento níquel-cromo resistente al ensayo de niebla salina según **UNE-EN 248**
- › Material maneta: **latón**

RECUBRIMIENTO DE PINTURA EPOXI RESISTENTE A:

- › Niebla salina según Norma **UNE 19703** y **UNE-EN 248**
- › Test cíclico (ambientes exteriores) según norma **UNE-EN ISO 16701**
- › Dureza y espesores según norma **UNE-EN 2815**

CARACTERÍSTICAS DE USO:

- › Sistema universal
Para lavabos con y sin rebosadero
- › Latón
- ›